

Typ性能

- 可选超宽电压输入范围 (4:1)
- 输入欠压保护,输出短路,过流,过压保护
- 高转换效率
- 工作温度范围-40~+85°C
- 高开关频率、高可靠性、小体积
- 带远程遥控及输出电压调节功能
- 转接底座具有输入防反接功能



应用范围

- HSA10-16W 系列产品是专门针对线路上分布式电源系统中需要产生一组与输入电源隔离的电源应用场合而设计。该产品适用于：
 - a) 输入电源的电压变化范围 4:1
 - b) 输入输出之间要求隔离电压 $\leq 1500\text{VDC}$;
 - c) 对输出电压稳定性和输出纹波噪声要求较高;
- 在通信、电力、铁路、工业控制、新能源、物联网等行业广泛应用。

输入特性						
项目	标称输入电压	Min	标称	Max	允许Max值	单位
输入电压范围	12	9	12	18	20	VDC
	24	18	24	36	40	
	48	36	48	72	80	
	110	72	110	144	150	
	24尾缀W	9	24	36	40	
	48尾缀W	18	48	72	80	
项目	工作条件		Min	Typ	Max	
反射纹波电流	标称输入电压			30		mA
输入冲击电压	24VDC输入		-0.7		50	VDC
	48VDC输入		-0.7		100	
启动时间				10		mS
输入滤波器			Pi 型			
热插拔			不支持			
遥控脚(CNT) ^①	模块开启		CNT 悬空或接 TTL 高电平(2.5-12VDC)			
	模块关断		CNT 接-Vin 或低电平(0-1.2VDC)			
	关断时输入电流			2	10	mA

注:①遥控脚 CNT 的电压是相对于输入引脚-Vin

*

输出特性						
项目	条件		Min	Typ	Max	单位
输出电压精度				± 1	± 3	%
线性调节率	满载,输入电压从低电压到高电压	单路		± 0.2	± 0.5	
		双路		± 0.5	± 1	
负载调节率	从 5%到 100%的负载	单路		± 0.5	± 1	
		双路		± 1	± 3	
交叉调节率	双路输出, 主路 50%负载, 辅路 10%到 100%的负载				± 5	

瞬态恢复时间	25%负载阶跃变化,标称输入电压		300	500	μs
瞬态响应偏差			±3	±5	%
温度漂移系数	满载		±0.02		%/°C
纹波/噪声 ^①	20MHz 带宽,5%-100%负载		50	100	mVp-p
输出过流保护	输入电压范围	110	150	190	%Io
输出短路保护		长期短路自恢复			

注:①纹波和噪声的测试方法采用平行线测试法

通用特性					
项目	条件	Min	Typ	Max	单位
隔离耐压	输入-输出,测试时间 1 分钟,漏电流小 1mA	1500			VDC
绝缘电阻	输入-输出,绝缘电压 500VDC	100			MΩ
隔离电容	输入-输出,100KHz/0.1V		2000		pF
工作温度	工业级/普军级	-25/-40		+85	°C
存储温度		-55		+125	
存储湿度	无凝结	5		95	%RH
引脚耐焊接温度	焊点距离外壳 1.5mm,10 秒			+300	°C
开关频率	PWM 模式		300		KHz
平均无故障时间	MIL-HDBK-217F@25°C	2X10 ⁶ h			

物理特性		
外壳材质	默认黑色铝合金封装, 可选镀镍亮银外壳 (型号尾缀 N)	
外形尺寸	卧式安装	50.8×25.4×11.18mm
	导轨式安装	D1:76×31.5×21.2mm; D2:76×31.5×25.8mm
重量	卧式安装/ 导轨式安装	≈25g/105g
冷却方式	自然冷却	

➤ 产品选型表

* (□□-表示为输入电压值)

产品型号	输入电压范围 (VDC)	输出		Typ效率 (% ,Min./Typ.) @ 满载	Max容性负载 ^① (μF)
		输出电压 VDC	输出电流 A		
HSA10-□□S3V3	12(9~18) 24(18~36) 48(36~72) 110(72~144) 24/W(9-36) 48/W(18-72)	3.3	2.5	76/78	1000
HSA10-□□S05		5.0	2.0	79/82	1000
HSA10-□□S08		8.0	1.25	79/82	470
HSA10-□□S12		12.0	0.83	80/82	470
HSA10-□□S15		15.0	0.67	81/83	470
HSA10-□□S24		24.0	0.42	81/83	220
HSA10-□□S48		48.0	0.21	80/82	100
HSA10-□□D05		5.0/-5.0	1.0/1.0	76/78	470
HSA10-□□D08		8.0/-8.0	0.625/0.625	79/82	470
HSA10-□□D12		12.00/-12.00	0.42/0.42	79/82	220
HSA10-□□D15		15.00/-15.00	0.33/0.33	80/82	200
HSA10-□□D24		24.0/-24.0	0.21/0.21	81/83	100
HSA12-□□S3V3		3.3	3.2	76/78	1000
HSA12-□□S05		5.0	2.4	79/82	1000

HSA12-□□S08	12(9~18) 24(18~36) 48(36~72) 110(72~144) 24/W(9-36) 48/W(18-72)	8.0	1.5	79/82	470
HSA12-□□S12		12.0	1.0	80/82	470
HSA12-□□S15		15.0	0.8	81/83	470
HSA12-□□S24		24.0	0.5	81/83	220
HSA12-□□S48		48.0	0.25	80/82	100
HSA12-□□D05		5.0/-5.0	1.2/1.2	76/78	470
HSA12-□□D08		8.0/-8.0	0.75/0.75	79/82	470
HSA12-□□D12		12.00/-12.00	0.5/0.5	79/82	220
HSA12-□□D15		15.00/-15.00	0.4/0.4	80/82	220
HSA12-□□D24		24.0/-24.0	0.25/0.25	81/83	100
HSA16-□□S05		5.0	3.0	80/82	1000
HSA16-□□S12		12.0	1.33	81/83	470
HSA16-□□S15		15.0	1.06	81/83	470
HSA16-□□S24		24.0	0.67	81/83	220
HSA16-□□D05		5.0/-5.0	1.6/1.6	74/76	470
HSA16-□□D12		12.00/-12.00	0.67/0.67	79/82	220
HSA16-□□D15		15.00/-15.00	0.53/0.53	80/82	220
HSA16-□□D24		24.0/-24.0	0.33/0.33	81/83	100

备注 1、例：HSA10-24S05N (N) 型号尾缀 N 代表外壳材质为金属镀镍亮银色外壳

备注 2、例：HSA10-24S05W (W) 型号尾缀 W 代表 4 倍电压输入范围

备注 3、例：HSA10-24S05 (S) 代表单路输出 (D) 代表双路输出

备注 4、例：HSA10-24S05D1 (D1) 代表加装底座安装方式，D2 代表加装底座导轨安装方式

备注 5、例：HSA10-24S05M (M) 代表带远程遥控端及输出电压调节端，双路产品不可选输出调节功能

注：① 双路输出容性负载值相同一样

以上为Typ系列产品型号，可根据输出电压.电流.功率的不同要求订制其它产品。

➤ 设计参考

1. Typ应用电路

所有该系列的 DC/DC 转换器在出厂前,都是按照(图 1)推荐的测试电路进行测试。若要求进一步减少输入输出纹波,可将输入输出外接电容加大或选用串联等效阻抗值小的电容,但容值不能大于该产品的Max容性负载。

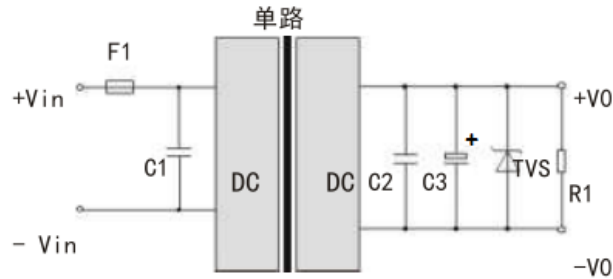
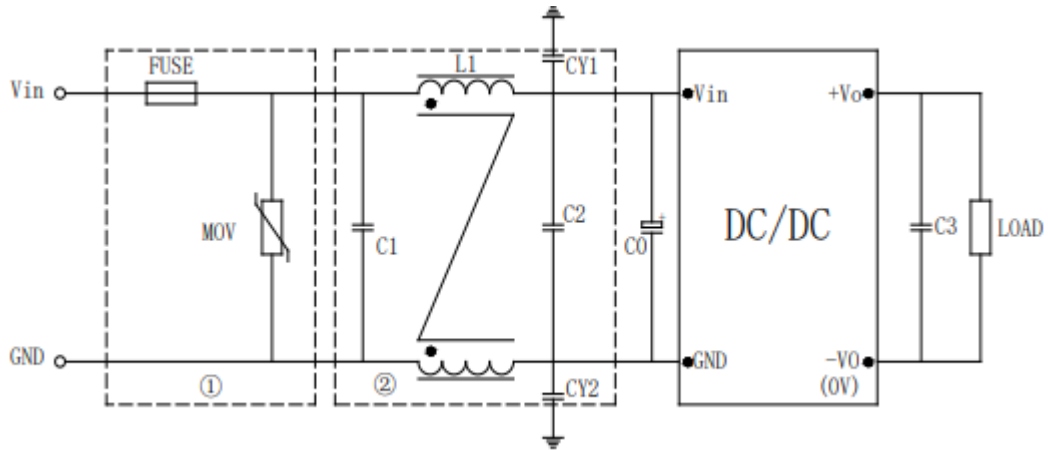


图 1

输出电压	C1	TVS	C2	C3	F1(A)
3.3Vdc	47~100uF	SMBJ5.0A	1uF	220uF	Max输入电流×2
5Vdc		SMBJ7.0A		220uF	
8Vdc		SMBJ10A		220uF	
12Vdc		SMBJ15A		100uF	
15Vdc		SMBJ18A		100uF	
24Vdc		SMBJ30A		47uF	
48Vdc		SMBJ54A		47uF	

2. EMC 解决方案—推荐电路



标号	Vin:24V	Vin:48V	Vin:110V
FUSE	4A 慢熔	2A 慢熔	2A 慢熔
MOV	14D101K	14D101K	14D201K
C0	220uF/50V	100uF/100V	68uF/250V
C1.C2	4.7uF/50V	2.2uF/100V	1uF/250V
C3	100uF		
L1	2mH		
CY1.CY2	4.7UF Y2 安规电容		
备注 1、FUSE 推荐采用慢熔型的产品，FUSE 电流选择要考虑高温降额和冲击电流的影响。			
备注 2、MOV 压敏电阻，MOV 可以和保险丝串联应用，防止 MOV 失效，也可以两只 MOV 串联增加可靠性。			
备注 3、C0.C3 高频电解电容。			
备注 4、C1.C2 高频独石电容或者薄膜电容。			
备注 5、L1 共模电感			
备注 6、CY1.CY2 安规 Y2 电容			

➤ 产品特性曲线图

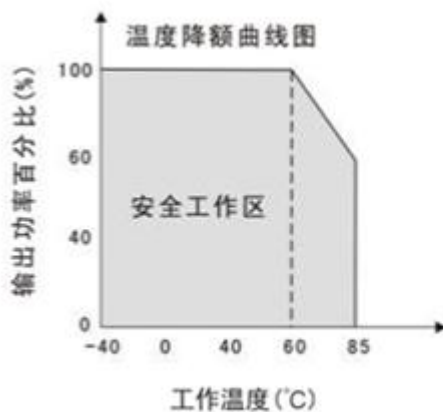


图 4

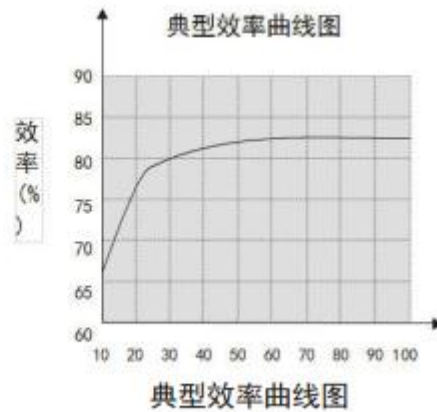
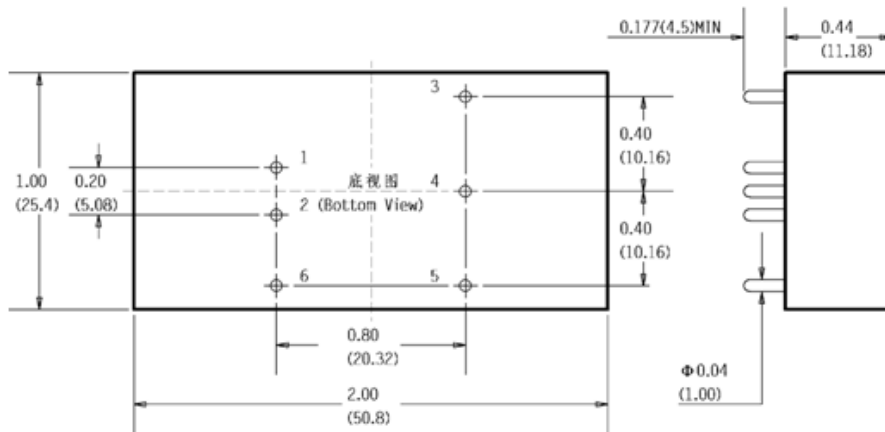


图 5

➤ 外形尺寸及管脚图

卧式封装长×宽×高 (50.8×25.4×11.18mm)



管脚定义

引脚	1	2	3	4	5	6
单路产品	+Vin	-Vin	+Vo	TRIM ^{注1}	-Vo	CNT ^{注1}
双路产品	+Vin	-Vin	+Vo1	COM	-Vo2	CNT ^{注1}

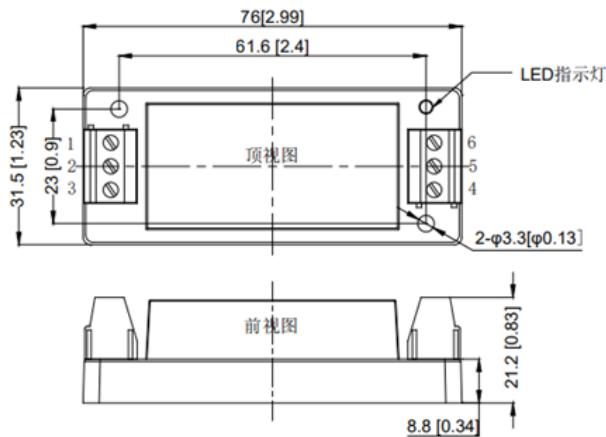
注1: 型号尾缀 (M) 可选 6 脚 CNT 遥控端、4 脚 TRIM 输出电压调节端 (双路产品不可选此调节端)。

注2: 标注单位: 英寸/mm。

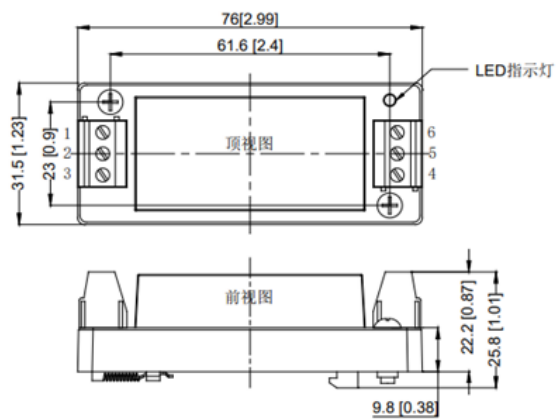
注3: 模块的管脚间距、管脚直径、安装定位尺寸公差按 GB/T1804-2000 f 级, 其它外型尺寸公差按 GB/T1804-2000 C 级标准执行。

带导轨底座安装:D1 外形尺寸 76×31.5×21.2mm; D2 外形尺寸 76×31.5×25.8mm

尾缀为 D1 的机械图



尾缀为 D2 的机械图



管脚定义

引脚	1	2	3	4	5	6
单路产品	CNT ^{注1}	-Vin	+Vin	+Vo	TRIM ^{注1}	-Vo
双路产品	CNT ^{注1}	-Vin	+Vin	+Vo1	COM	-Vo2

注1: 型号尾缀 (M) 可选 6 脚 CNT 遥控端、4 脚 TRIM 输出电压调节端 (双路产品不可选此调节端)。

注2: 标注单位: mm/英寸。

注3: 导轨类型: TS35; 接线线径: 24-12AWG; 紧固力矩: Max0.4N.m